

使用和维护

操作指南 AS1050R



断开电池充电器，把电缆存放妥当。



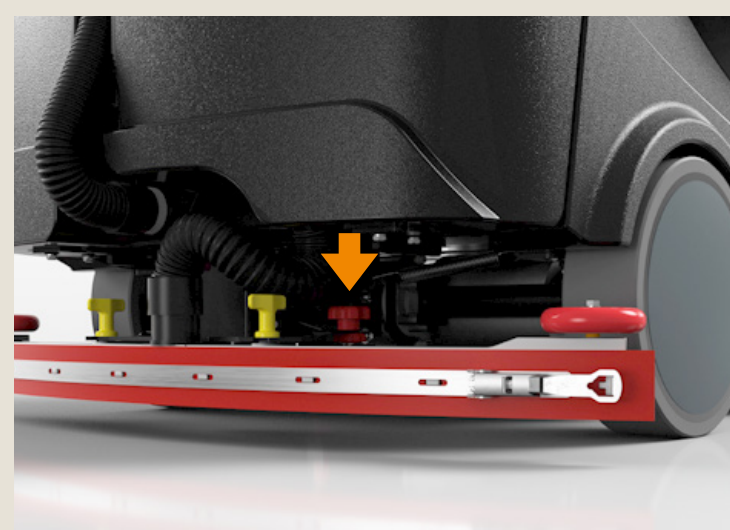
在清水箱中注入清水，根据需要加入低泡洗涤剂。水温不得超过 40°C。



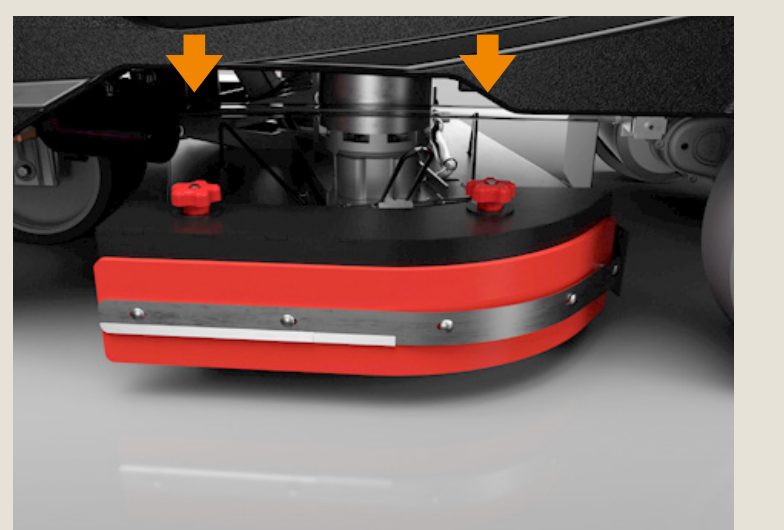
箱体侧面的清水水位指示器表示当前水位。如果清水箱空或污水箱满，显示屏上的指示器将显示并发出声音警告。



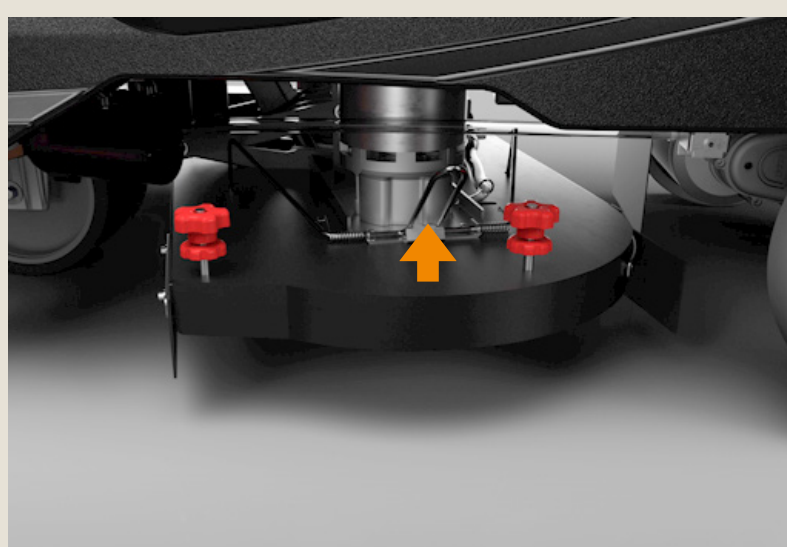
安装吸水扒，用两个旋钮固定。



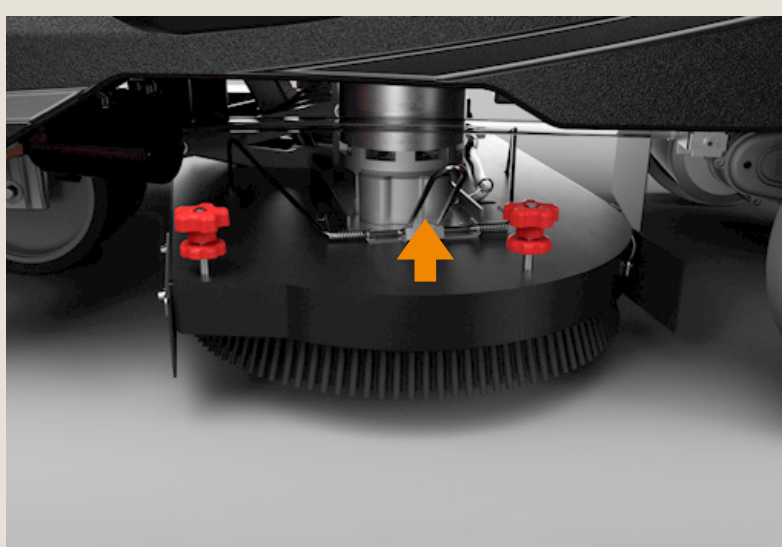
通过旋转支架上的调整旋钮，调整吸水扒角度和吸水胶条压力，以便获得最佳的吸水效果。



松开两个旋钮，取下裙边。



安装清洗刷/垫支架时，拉起金属手柄，将清洗刷/垫支架滑入，直到它在适当的位置上与销钉固定住，然后松开手柄。装回裙边



开启主键，按下点击按钮，自动安装清洗刷。底盘将降低，清洗刷缓慢转动安装。



一键启动 (One Touch) 按钮激活所有功能。



用调速盘调整最高速度。



使用仪表板上的按钮改变清洁设置。



在清洁工作中，可以从仪表板上调整清洗流量、刷子压力、激活 Eco 模式或静音模式。

维护

操作指南 AS1050R



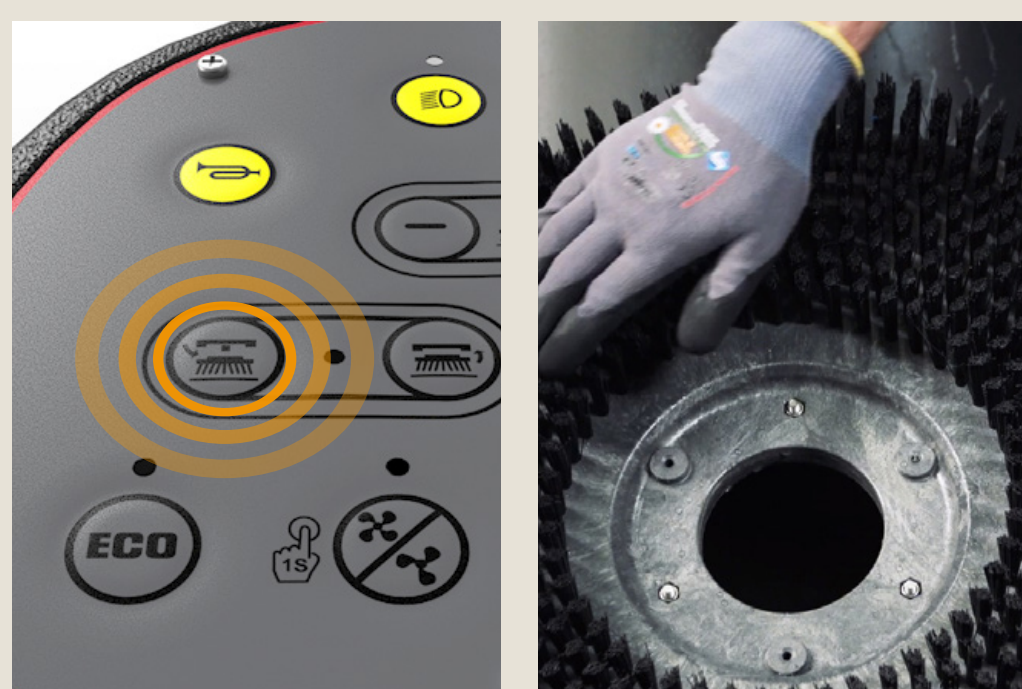
用钥匙关闭机器。



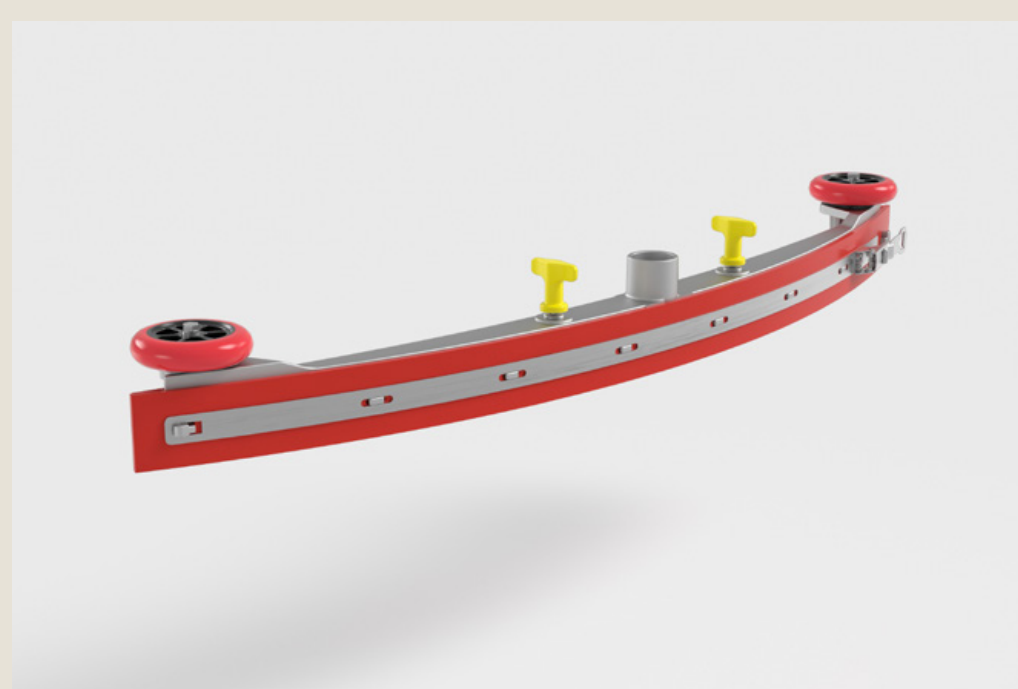
利用后方的软管清空水箱。清空并清洁水箱中的碎片盘，冲洗并清洁污水箱。



清空清水箱。
每周检查和清洁一次过滤器。



在钥匙打开的情况下，按下清洗刷点击关闭按钮，取出清洗刷/垫支架进行检查和清洁。



取下吸水扒，检查并清洁吸水胶条。



将吸水扒挂在机器上晾干。



停好机器，敞开污水箱盖。



将电池充电器连接到机器上的充电口，并打开充电器。

Viper 当地经销商:

电话:

SN:
